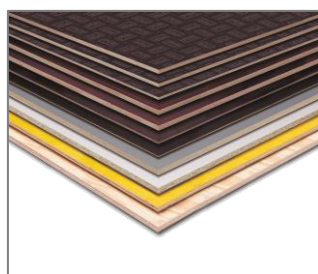


CATÁLOGO LOCAL DE PANELES Y COMPONENTES

Componentes y accesorios independientes del sistema para las necesidades diarias en la obra.

Chile – Versión 06/2024



Versión 06/2024

PERI Chile

Encofrados Andamios Ingeniería

Calle José de San Martín 104, Barrio Industrial

Los Libertadores – Colina, Santiago de Chile

Tel. +56 2 2444 6000

peri.chile@peri.cl

www.peri.cl

Notas Importantes

Deben respetarse todas las normas y directrices de seguridad vigentes en los países en los que se utilizan nuestros productos.

Las fotos de este folleto muestran obras en construcción. Por esta razón, los detalles de seguridad y anclaje en particular no siempre pueden considerarse concluyentes o definitivos. Éstos están sujetos a la evaluación de riesgos realizada por el contratista.

Además, las infografías utilizadas deben considerarse representaciones del sistema. Para facilitar la comprensión, éstas y las ilustraciones detalladas que se muestran se han reducido parcialmente a determinados aspectos. Las instalaciones de seguridad que no se muestran en estas descripciones detalladas deben, no obstante, estar disponibles. Los sistemas o elementos mostrados pueden no estar disponibles en todos los países.

Las instrucciones de seguridad y las especificaciones de carga deben respetarse estrictamente en todo momento. Las desviaciones de los datos de diseño estándar requieren cálculos estructurales por separado.

La información aquí contenida está sujeta a cambios técnicos en función del progreso. Reservado el derecho a errores tipográficos.

© MAX FRANK Group © NEVOGA GmbH © GEDA GmbH © TAMMET OY © BeSealed® BV
© BPA GmbH © Rivestop System S.L © GROMAZ s.c. © Comipont S.p.A.
© ALPENLÄNDISCHE VEREDELUNGS-INDUSTRIE GESELLSCHAFT M.B.H

Tabla de contenido

Tableros y Placas Fenólicas	04
Vigas y Puntales	07
Accesorios de Vigas y Puntales	10
Desmoldantes	13
Seguridad	15
Boxout	22
Andamios Multipropósito	25
Rivestop	28
Consumibles	33
Accesorios Generales	40

A stack of various types of plywood and phenolic plates, showing different colors and textures. The stack is composed of several layers, with the top layer being a dark grey or black material with a repeating 'PERI' logo. Below this are layers of dark brown, dark red, dark blue, light grey, and yellow. The bottom-most layer is a light-colored wood veneer. The stack is shown from a perspective that highlights the edges of the layers.

Tableros y Placas Fenólicas

REPLEX SCHW FF MR 18X1220X2440

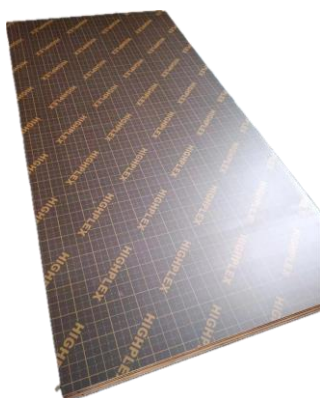


Código	Peso	Unidad
50366	28,50	un

Especificaciones:

- Numero de Usos: 10 a 12
- Gramaje: 180 grs/mt2

HIGHPLEX BL. FF 18X1220X2440



Código	Peso	Unidad
50454	28,50	un

Especificaciones:

- Numero de Usos: 16 a 20
- Gramaje: 200 grs/mt2

TERC ESTRUCTURAL 18X1220X2440



Código	Peso	Unidad
201015	28,50	un

Producto versátil para sus necesidades en la obra.

SUPERPLEX 18MM 1220X2440



Código	Peso	Unidad
50105	28,50	un

Especificaciones:

- Numero de Usos: 8 a 10
- Gramaje: 180 grs/mt2

Vigas y Puntales



VIGA VT-20K



Código	Peso en kg	Unidad	Longitud en m
74990	8,23	un	1,45
74905	12,01	un	2,15
74910	13,63	un	2,45
74890	14,71	un	2,65
74920	16,06	un	2,90
74930	18,22	un	3,30
74940	19,84	un	3,60
74980	32,26	un	5,90

Viga de encofrado de madera. Para reducir los daños, los extremos de la viga están protegidos por tapas rígidas de acero y los bordes son redondeadas.

Nota: La viga cumple todos los requisitos de la norma DIN EN 13377 clase P20 (Declaración de conformidad).

Datos técnicos:

- perm. Q = 11 kN
- perm. M = 5 kNm
- Ely = 460 kNm²; Iy = 4.181 cm⁴



Ref. uso Viga VT-20

C EN-PROP CLASS D 250 HDGLV



Código	Peso en kg	Unidad	Longitud mínima en mm
33692	13,42	un	1500

Puntal de losa de acero. Se entrega en paquetes.

Los puntales cumplen diferentes clases de carga según la norma DIN EN 1065.

Galvanización en inmersión en caliente:

Este proceso da lugar a un espesor mínimo del revestimiento superficial que oscila entre 50 y 75 micras. Esto garantiza una resistencia muy larga a la corrosión y alcanza un valor medio de 800 horas cuando se prueba con pulverización salina.

Capacidad de carga min: 22,60

Capacidad de carga max: 37,60

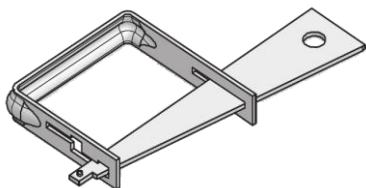


Ref. uso Puntales.

Accesorios de Vigas y Puntales



ABRAZADERA C/CUÑA GALV.



Código	Peso	Unidad
27790	2,46	un
27940	1,84	un

Para el montaje de placas de refuerzo de 3 x 15 cm en puntales de losa de Ø 48 - 76 mm (027940), así como de Ø 76 - 89 mm y de 100 x 100 mm a 120 x 120 mm (027790).

TRIPODE UNIVERSAL GALV.



Código	Peso	Unidad
28000	9,19	un

Ayuda de montaje para puntales de losa con Ø 57 - 12 mm y 12 x 12 mm. También se puede utilizar en combinación con puntales de losa MULTIPROP MP y todos los puntales de losa con base MP 50.

Utilizar sólo como ayuda al levantamiento.

CABEZAL 20-24 GALV.



Código	Peso	Unidad
27890	3,08	un

Sin enganche de cierre automático. Para soporte resistente a la inclinación de una o dos vigas GT 24 o VT 20.

Diámetro requerido del orificio de la placa del extremo del puntal Ø 40 mm.

Solapamiento de la viga a ambos lados mínimo 16,3 cm para GT 24 y 15 cm para VT 20.

GARRA CABEZA 24 L GALV.



Código	Peso	Unidad
28880	1,54	un

Sin enganche de cierre automático. Para colocar puntales intermedios en la viga GT 24 sin clavar.

Diámetro requerido del orificio de la placa del extremo del puntal Ø 40 mm.

GARRA CABEZA 16/20 GALV.



Código	Peso	Unidad
28670	0,93	un

Con enganche de cierre automático. Para colocar puntales intermedios en la viga VT 20 sin clavar.

Diámetro requerido del orificio de la placa del extremo del puntal Ø 40 mm.

Desmoldantes



DESMOLDANTE EUCO-MET 200 LT



Código	Peso	Unidad
200205	200 lt	un

Para aplicaciones en encofrado metálico.

DESMOLDANTE BIO CLEAN – 200LT



Código	Peso	Unidad
31455	200 lt	un

Desmoldeante a base de componentes biológicamente degradables con rapidez.

Puede utilizarse en todos los tipos estándar de encofrados y equipos de construcción.

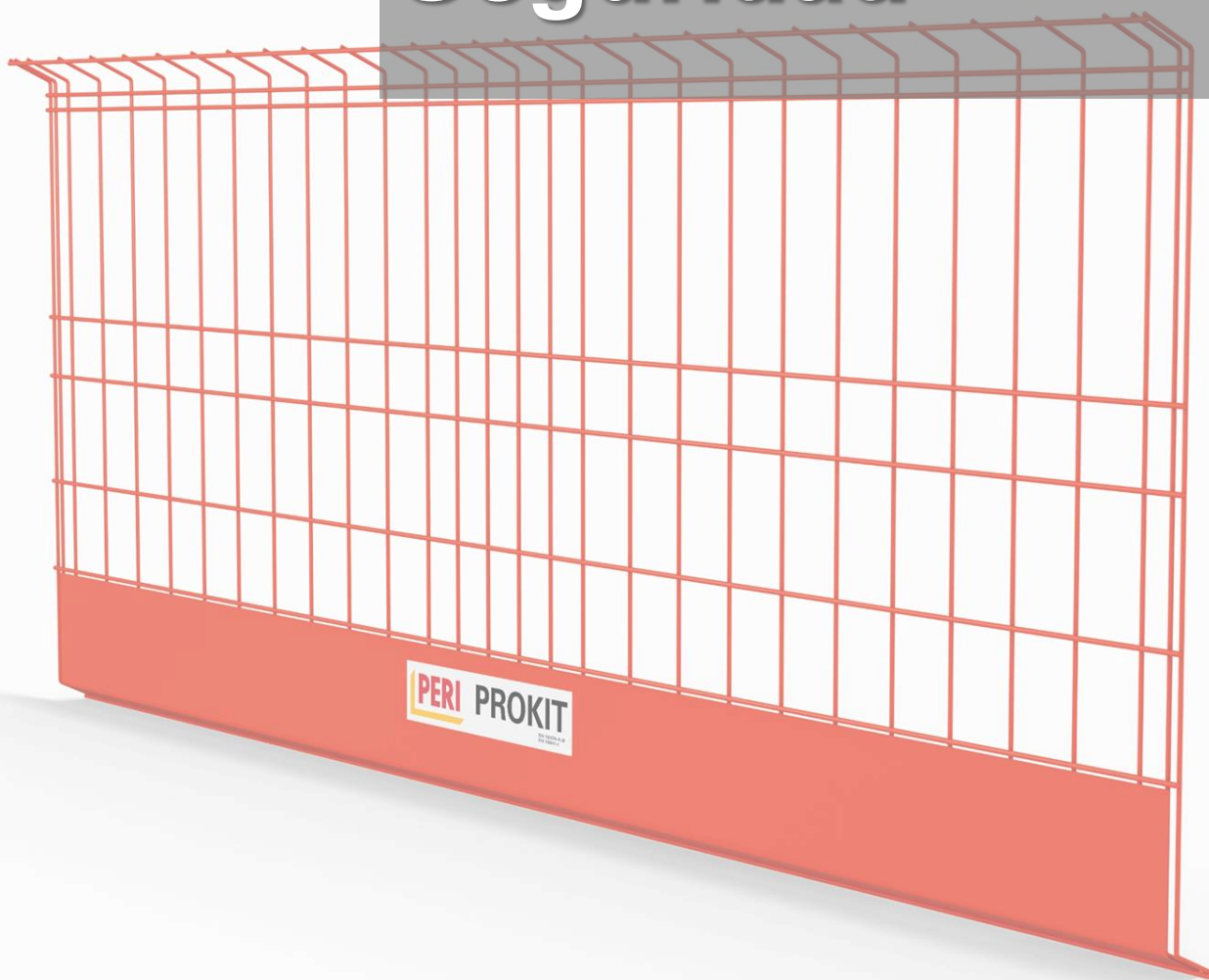
DESMOLDANTE MET CLEAN – 200LT



Código	Peso	Unidad
200251	200 lt	un

Es un desmoldante líquido, del tipo ecológico, formulado a base de aceites minerales y aditivos, de fácil aplicación sobre diferentes tipos de encofrados. Facilita la tarea de desmoldar, obteniendo hormigones con una excelente terminación superficial.

Seguridad



REJA PROKIT NUEVA GENERACIÓN

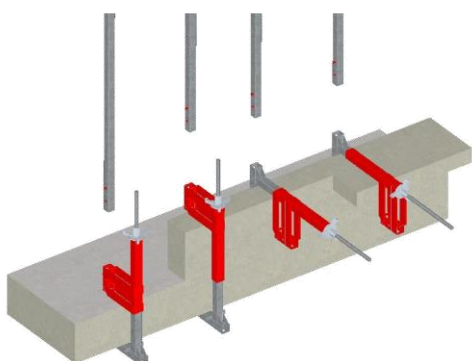


Código	Peso	Unidad	Longitud en mm
138086	7,92	un	1200
138084	16,06	un	2600

Versátiles y rentables rejas de protección de bordes, fabricadas según las normas de calidad más exigentes.

Comprobación interna conforme a las clases A, B y C de la norma EN 13374.

ABRAZADERA DE BORDE T 600

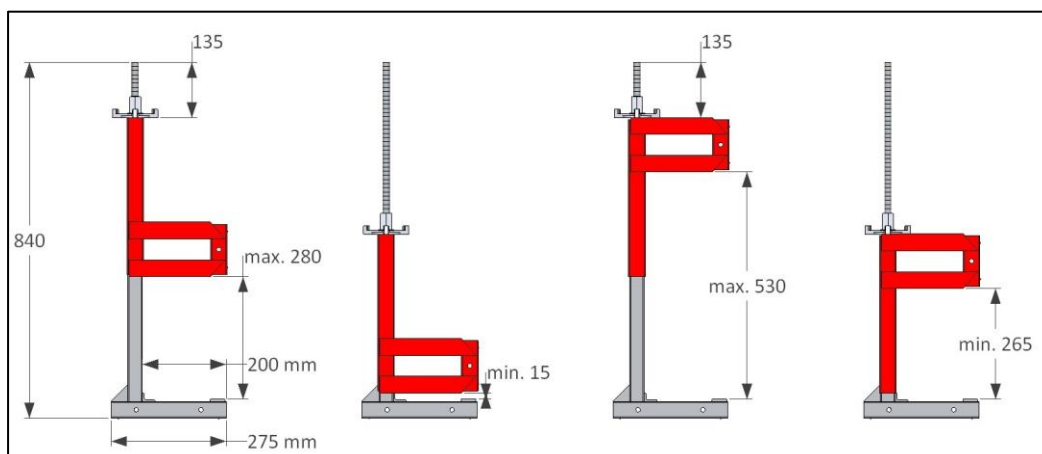


Código	Peso	Unidad
33614	5,70	un

Pinza T 600 para la reja PROKIT nueva generación.

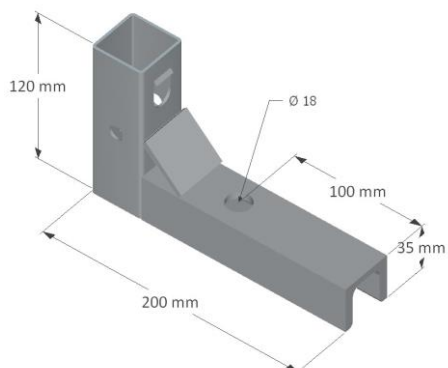
Probado según la norma EN 13374 A.

Compatible con material de carga: EUR-Box.



Dimensiones Abrazaderas de Borde.

PIE DE LOSA ECO T



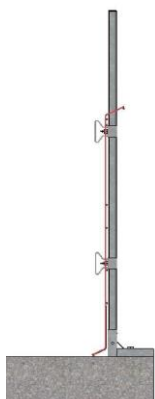
Código	Peso	Unidad
33610	1,10	un

Pie de losa Eco para la reja PROKIT nueva generación.

Probado según la norma EN 13374 A.

Compatible con material de carga: EUR-Box.

PROKIT ALPHA POST



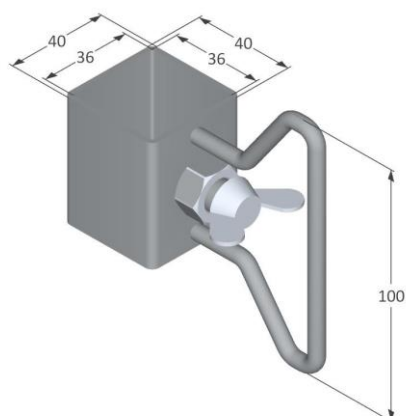
Código	Peso	Unidad	Longitud en mm
33607	3,50	un	1500
33708	4,46	un	1900

Poste para la reja PROKIT nueva generación.

Probado según la norma EN 13374 A.

Compatible con material de carga: EUR-Box.

PROKIT ALPHA SLIDER



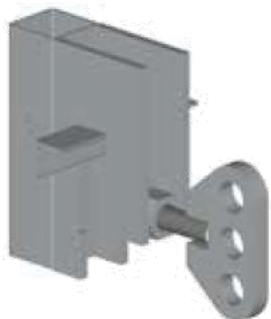
Código	Peso	Unidad
33608	0,20	un

Edge Slider para la reja PROKIT nueva generación.

Probado según la norma EN 13374 A.

Compatible con material de carga: EUR-Box.

ABRAZADERA SHEET PILE T



Código	Peso	Unidad
33617	1,50	un

Sheet Pile Clamp para la reja PROKIT nueva generación.

Probado según la norma EN 13374 A.

Compatible con material de carga: EUR-Box.

SHAFT-LOCK T



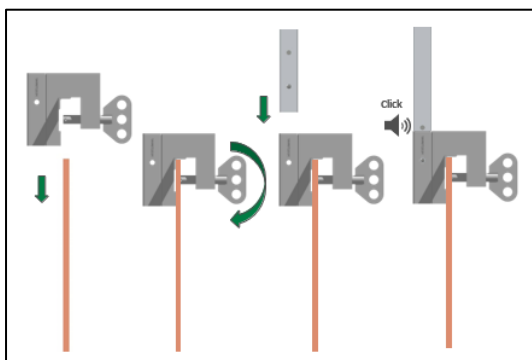
Código	Peso	Unidad
33612	2,40	un

Shaft-lock para la reja PROKIT nueva generación.

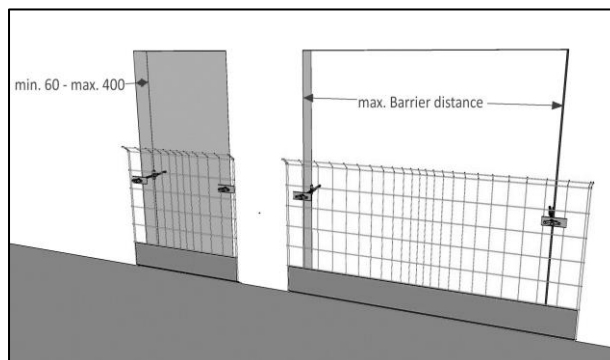
Aplicación en huecos del ascensor.

Probado según la norma EN 13374 A.

Compatible con material de carga: EUR-Box.



Ref. uso Abrazadera Sheet Pile T.



Ref. uso Shaft-lock T

H20 PINZA PARA VIGAS



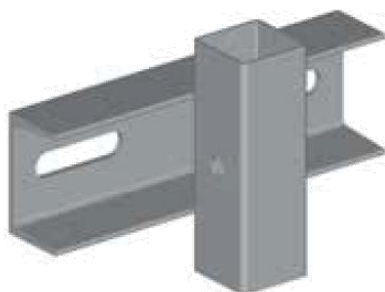
Código	Peso	Unidad
33616	4,95	un

Pinza para vigas para la fijación de la reja PROKIT nueva generación en vigas.

Probado según la norma EN 13374 A.

Compatible con material de carga: EUR-Box.

CIERRE DE BALCON T



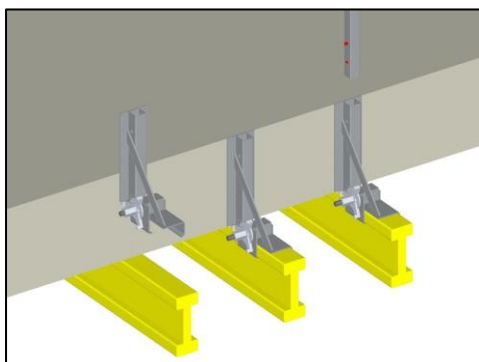
Código	Peso	Unidad
33615	3,20	un

Balcony Fastener para la reja PROKIT nueva generación.

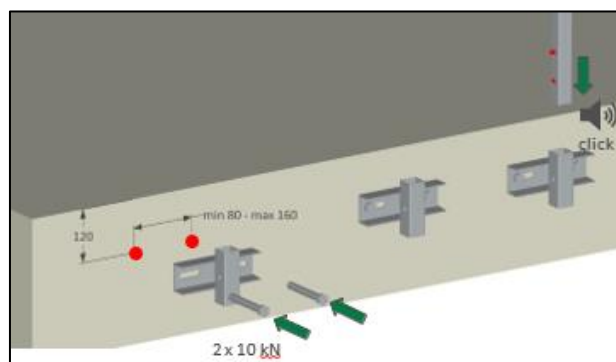
Aplicación en balcones.

Probado según la norma EN 13374 A.

Compatible con material de carga: EUR-Box.



Ref. uso H20 Pinza para Vigas



Ref. uso Cierre de Balcón T

FIJADOR DE BORDES T



Código	Peso	Unidad
33611	9,19	un

Edge Fastener para la fijación de la reja PROKIT nueva generación en muros o escaleras.

Probado según la norma EN 13374 A.

Compatible con material de carga: EUR-Box.

STEELWEB T



Código	Peso	Unidad
33613	7,80	un

Steelweb para la reja PROKIT nueva generación.

Probado según la norma EN 13374 A.

Compatible con material de carga: EUR-Box.

ABRAZADERA DE ESCALERA



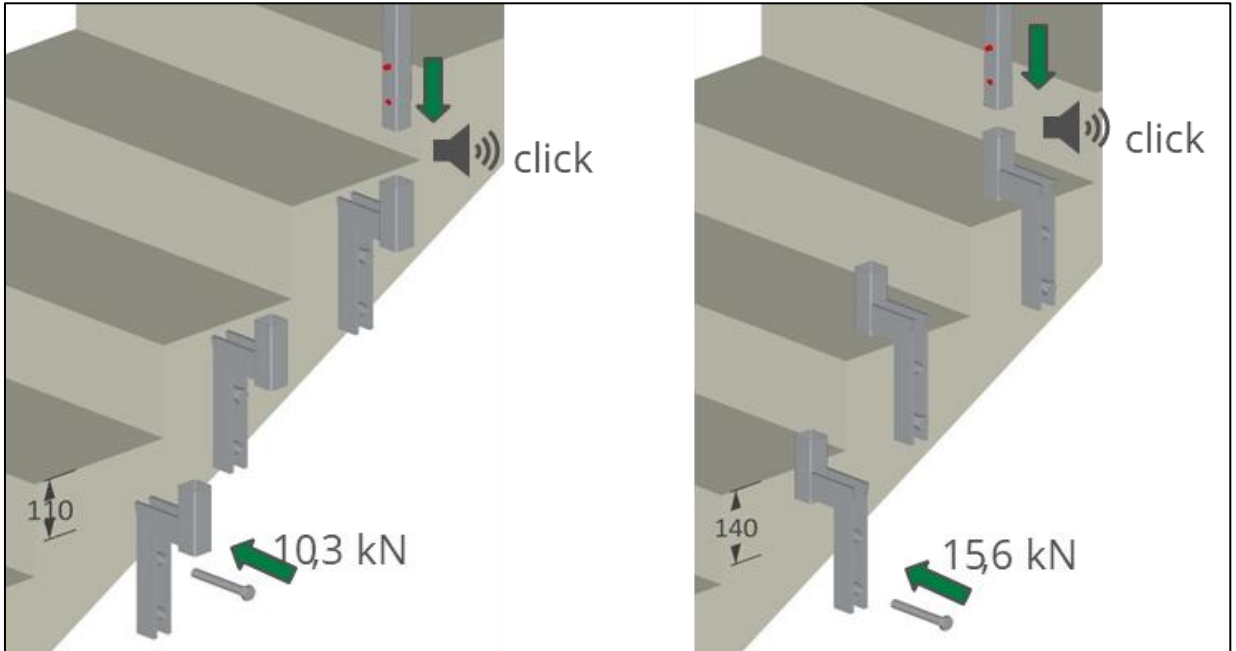
Código	Peso	Unidad
33618	0,95	un

Stair Clamp Bracket para la reja PROKIT nueva generación.

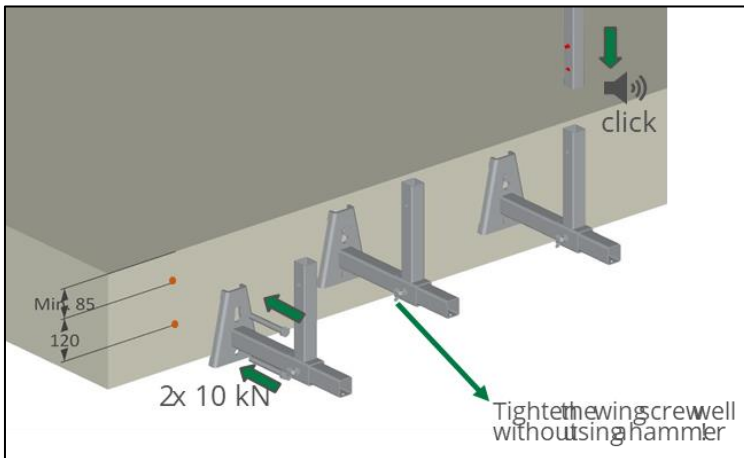
Aplicación en escaleras.

Probado según la norma EN 13374 A.

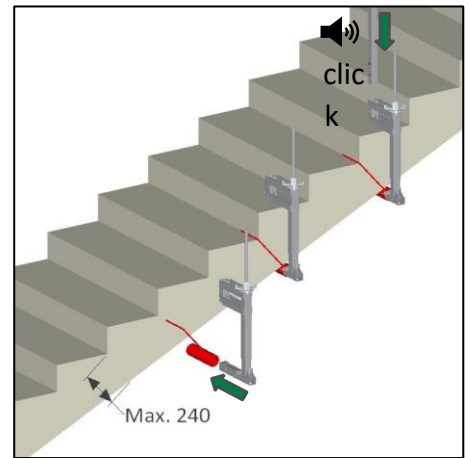
Compatible con material de carga: EUR-Box



Ref. uso Fijador de Bordes T.

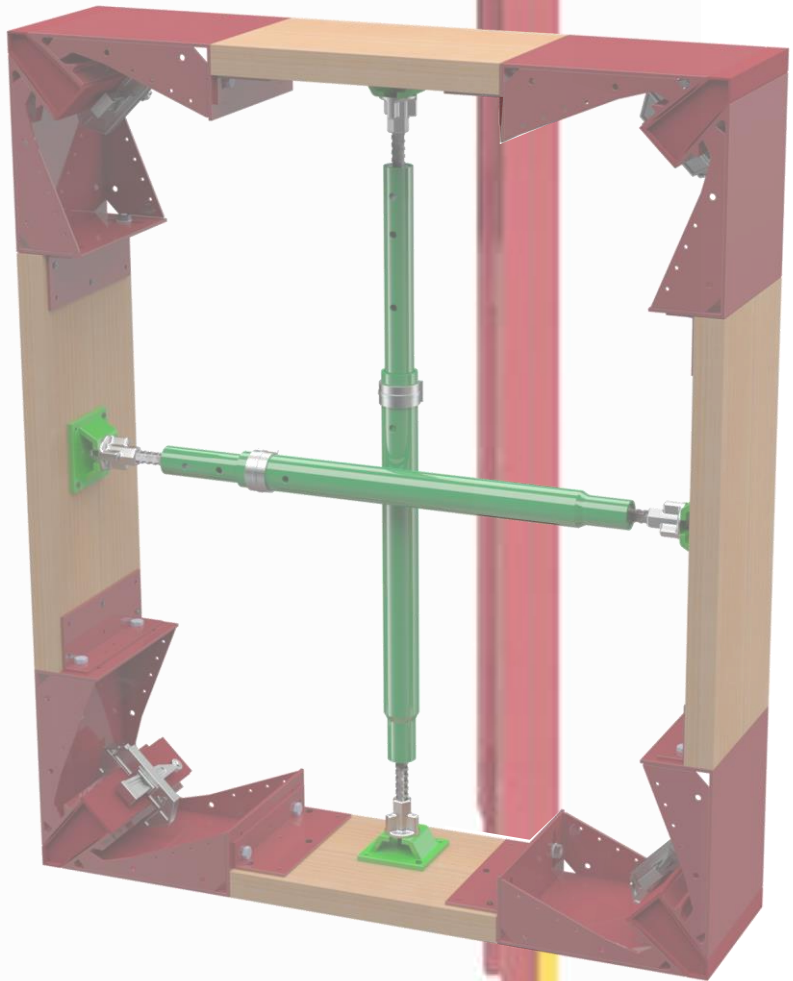


Ref. uso Steelweb T.



Ref. uso Abrazadera De Escalera.

Boxout



SET DE ENCOFRADO PARA PUERTAS



Código	Peso	Unidad	Designación
33282	30,40	un	Multi W20-126
33300	42,72	un	Multi W25-126

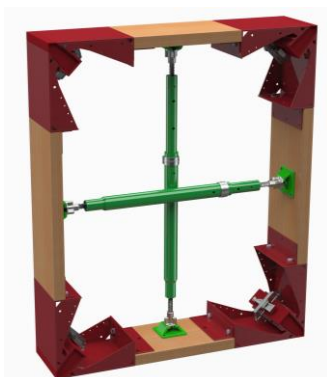
Contenido:

- 2 x Elemento formador de puertas
- 1 x Elemento múltiple ME
- 2 x Abrazadera de encofrado
- 2 x Cuña de esquina SEK

NO INCLUYE:

- Puntal de Apoyo (necesario para montaje).

VARIO BOXOUT SET



Código	Peso	Unidad	Designación
33285	24,80	un	W20
33303	28,32	un	W25

Contenido:

- 8 x Elemento de esquina VARIO
- 4 x Abrazadera de encofrado
- 4 x Cuña de esquina SEK

NO INCLUYE:

- STRUT COUPLER
- MULTI-STRUT

CARACTERÍSTICAS:

- Los sistemas Boxout son adecuados para espesores de muro de 15, 18, 20, 24, 25 y 30 cms.
- La altura de puertas puede alcanzar desde los 200 a 250 cms.
- Los anchos de puerta entre 88,5 y 200 cms. pueden alcanzarse con el Elemento múltiple.
- El desencofrado de las aberturas VARIO Box-Out es posible desde 75 hasta 300 cms.
- Gracias a los Elementos múltiple y VARIO, es posible realizar diversos ajustes de anchura de puertas y ventanas.

STRUT COUPLER



Código	Peso	Unidad
33266	0,40	un

Para facilitar el montaje del puntal múltiple (Multi-Strut).

Para uso en VARIO BOXOUT SET

MULTI-STRUT



Código	Peso	Unidad	Designación
33262	2,91	un	MS 89
33263	3,22	un	MS 130

Probado a tracción y compresión para aplicaciones horizontales y diagonales.

Para uso en VARIO BOXOUT SET



Ref. uso Box-Out.

Andamios Multipropósito



ANDAMIO C/ACCES 370 I-CISCTP



Código	Peso	Unidad
200262	54,00	un

SEGURIDAD: Certificado para carga de 454 Kg., Ruedas con Freno de doble bloqueo, Plataforma Antideslizante, Acceso por Escotilla desde el interior del andamio.

VERSÁTIL: Montaje rápido por una persona, Permite alcanzar alturas de 3,70m hasta 5,70m., Ajustable en altura, Puede ser armado en desniveles y Escalas, ideal en espacios reducidos.



Ref. uso Andamio Multipropósito.

BARANDA DE SEGURIDAD

Código	Peso	Unidad
200263	12,0	un

Opcional apilable sobre ANDAMIO
C/ACCES 370 I-CISCTP



Ref. uso Andamio Multipropósito.

Rivestop



RIVESTOP D24X50 PS INT



Código	Peso	Unidad	Designación
33720	0,03	un	Placa Interior

- Sistema mecánico diseñado para una estanqueidad y hermeticidad de los huecos de encofrado.
- Material de la junta exterior (acabado): Plástico (posibilidad de diferentes colores bajo pedido)
- Material del remache: Acero inoxidable
- El rendimiento del operario se estima en 360 agujeros/hora con remachador manual (033206) y en 500 agujeros/hora con remachadora eléctrica (033576).
- Puede aplicarse en cualquier condición meteorológica y de temperatura.

Certificados:

- Prueba de presión del agua hasta 3 bares
- Envejecimiento químico y durabilidad
- Cierre hermético contra el gas radón

RIVESTOP D21X33 PZ



Código	Peso	Unidad	Designación
33190	0,02	un	Placa Exterior
33721	0,02	un	Placa Exterior Larga

- Sistema mecánico diseñado para una estanqueidad y hermeticidad de los huecos de encofrado.
- Material de la junta exterior (acabado): Plástico (posibilidad de diferentes colores bajo pedido)
- Material del remache: Zincado
- El rendimiento del operario se estima en 360 agujeros/hora con remachador manual (033206) y en 500 agujeros/hora con remachadora eléctrica (033576).
- Puede aplicarse en cualquier condición meteorológica y de temperatura.

Certificados:

- Prueba de presión del agua hasta 3 bares
- Prueba de penetración de agua según EN 12390 – 8
- Envejecimiento químico y durabilidad
- Cierre hermético contra el gas radón
- Resistencia acústica según EN – ISO 10140-2
- Comportamiento frente al fuego: Clase E según EN 13501 – 1:2007 + A1:2010

RIVEPIPE 21 SET M/F

Código	Peso	Unidad	Longitud en mm
33713	0,04	un	150
33715	0,05	un	200

Distanciador de encofrado desmontable, reutilizable y reciclable. Aprox. 5 reutilizaciones.

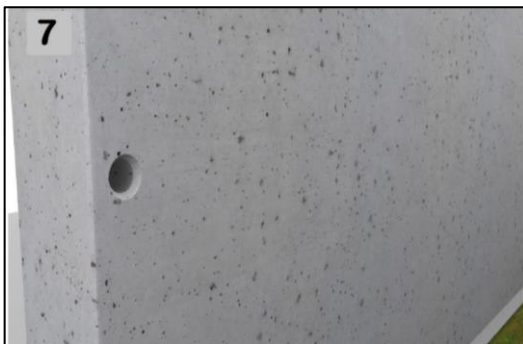
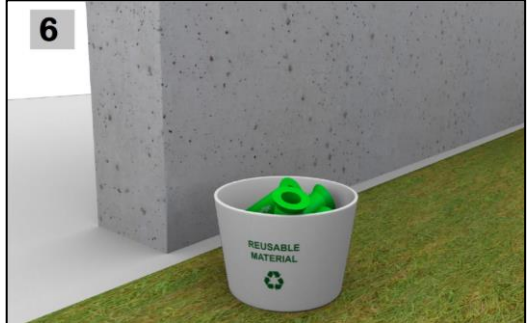
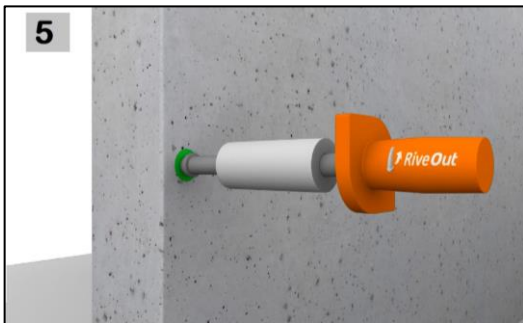
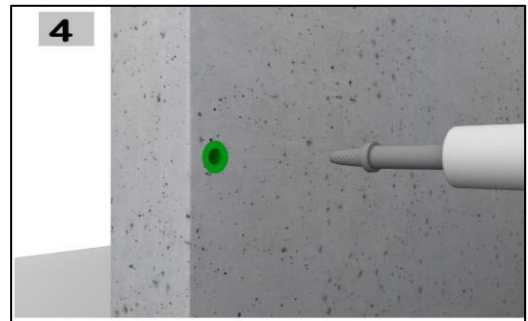
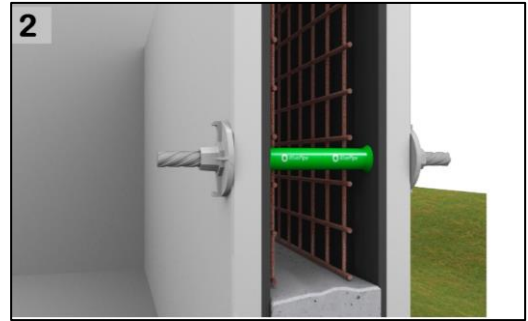
Este distanciador de encofrado que no se pierde en el interior del muro de hormigón, evitando así las posibles fugas que puedan surgir entre el hueco del tubo de PVC convencional y el hormigón.

Resistencia máxima del muro = 30 cm | Diámetro máximo de la barra : Ø 19 mm

Para retirar con la herramienta RiveOut (033225).



Ref. uso Rivepipe



Ref. uso productos Rivestop.

ELECTRIC RIVET TOOL MILWAUKEE



Código	Peso	Unidad
33576	3,01	un

Remachadora eléctrica para la instalación de tapones RIVESTOP.

RIVET TOOL MANUAL



Código	Peso	Unidad
33206	1,57	un

Remachador manual para la instalación de tapones RIVESTOP.

RIVEOUT TOOL



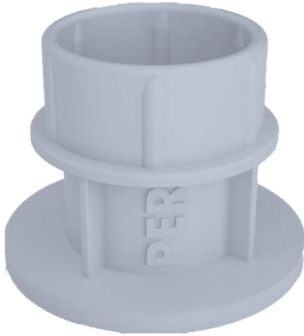
Código	Peso	Unidad
33225	2,60	un

Herramienta de extracción para RIVEPIPE.

Consumibles



ANILLO PVC 26MM P/FUNDA M-24



Código	Peso	Unidad
26240	0,03	un

Con un recubrimiento de hormigón de 25 mm en combinación con el manguito de anclaje M24. Fabricado en polipropileno.

ESCUADRA PLASTICA



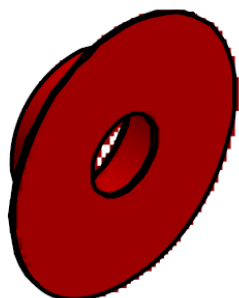
Código	Peso	Unidad
126299	0,47	un

Consulte por la ficha técnica de este producto.



Ref. uso Escuadra Plástica

GOLILLA ESTANQ. SK UNI DW 15



Código	Peso	Unidad	Tipo
31639	0,01	un	n/a

Para sellar los conos de sellado DK DW 15 y los conos de anclaje SK DW 15 en el lado del encofrado.

Cuando se utiliza la tapa de cierre SK con el cono de anclaje SK, el tirante debe acortarse 1 mm a cada lado.

CONO DE HORMIGON KK M30-80/52



Código	Peso	Unidad	Longitud en mm	Tipo
31653	0,36	un	80 / 52	Para cono de escalada-2, M30/DW 20 o M30/DW 26.
31654	0,51	un	90 / 52	Para cono de escalada-2 M36/DW 26.

Para cerrar puntos de anclaje con conos de escalada-2 y conos roscados. Pegado con PERI Glue 131709.

Certificados: Apto para agua potable según la norma técnica DVGW W 270.

CONO ESTANQUEIDAD DW-15/35



Código	Peso	Unidad	Tipo
31635	0,04	un	n/a

Para puntos de anclaje ignífugos e insonorizados con DW 15. Resistente a las filtraciones.

Para uso con tubo espaciador rough 22.

CONO HORMIGON DK DW 15-58/30



Código	Peso	Unidad
31642	0,15	un

Para cerrar puntos de anclaje con cono de cierre DK DW 15/35, DW 15/55, DW 2/55, DW 26/55, cono de anclaje SK DW 15, cono magnético MX 15 - 55, cono magnético MX 18 - 55, cono de anclaje Arch. M24.

Si el Cono de Hormigón DW 15-58/30 se instala de forma desplazada, deberá utilizarse el adhesivo Repoxal 031550. En ese caso el punto de unión no cumple con Clase de Resistencia al Fuego F 90.

Pegado con PERI Glue 131709.

Certificados:

- Apto para agua potable según la norma técnica DVGW W 270
- Impermeabilidad al gas
- Resistencia al fuego Clase F 90 según DIN 4102, Parte 4, en montaje rápido con PERI - Glue

TUBO RUGOSO



Código	Peso	Unidad
65027	0,36	un

Tubo distanciador para la fabricación de puntos de anclaje de encofrados en la obra. Cortando el tubo separador se pueden producir rápidamente las longitudes necesarias en la obra.

CINTA SELLO S/ADHE



Código	Peso	Unidad	Dimensiones
200210	-	ml	5 x 100 mm
200211	-	ml	9 x 100 mm

Para evitar el escurrimiento del líquido remanente del hormigón.

SEPARADOR RUEDA 10 CM (6MM)



Código	Peso	Unidad
200209	-	un

Uso para fierro de 6 mm.

SEPARADOR RUEDA 20MM



Código	Peso	Unidad
200183	-	un

Uso para fierro de 20 mm.

SEPARADOR CORONA 15MM



Código	Peso	Unidad
200184	-	500 unidades x bolsa

Uso para fierro de 8 mm. a 14 mm.
Recubrimiento de 15 mm. de altura

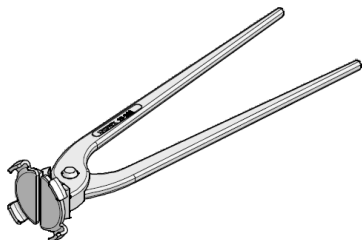
SEPARADOR TORRE 25MM



Código	Peso	Unidad
200197	-	1.000 unidades x bolsa

Uso para fierro de 8 mm. a 10 mm.
Recubrimiento de 25 mm. de altura.

PINZAS PARA CONO DK 58 (ROJO)



Código	Peso	Unidad
31644	0,59	un

Para sujetar los conos de hormigón DK, SK o KK con el diámetro correspondiente durante la instalación.

LLAVE EXTRACCION UNI CONO DK



Código	Peso	Unidad
31655	0,94	un

Para retirar los conos de cierre DK.

MAZO DE GOMA 65MM - 24OZ



Código	Peso	Unidad
200213	-	un

La herramienta perfecta para dar un golpe preciso para ajustar las piezas en las que se está trabajando, sin deteriorarlas.

Accesorios Generales



CONSOLA ENCOFRADO-2

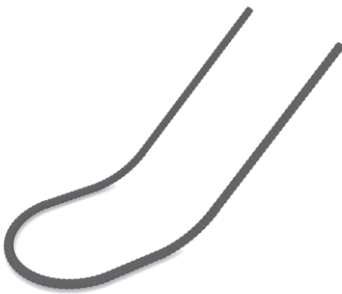


Código	Peso	Unidad
65062	9,81	un

Para encofrar voladizos pequeños de hasta 45 cm y topes verticales de hasta 30 cm.

Carga admisible: ver tablas de cálculo PERI.

LAZO DW 15



Código	Peso	Unidad
30060	2,07	un

No soldable. Tenga en cuenta la homologación.

Carga admisible 2 x 9 kN. Depende de la resistencia del hormigón y de la profundidad de instalación.

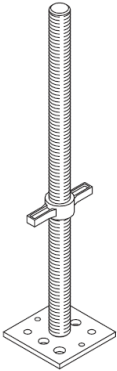
CONTRAPLACA DW



Código	Peso	Unidad	Tipo
30840	0,52	un	Para el uso con barra DW 15 o B 15
30860	0,79	un	Para el uso con barra DW 20, B 20 o Screw-On Cone-2 M24 / DW 20
30870	1,26	un	Para el uso con barra DW 26 o Screw-On Cone M36 / DW 26

Para anclaje en hormigón. Pieza de anclaje perdida.

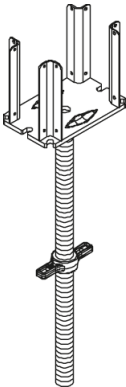
HUSILLO BASE



Código	Peso	Unidad
19780	5,25	un

Para apuntalamientos más cargados.
Con tuerca rápida cautiva.

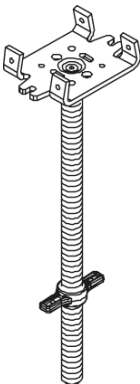
HUSILLO CABEZAL 20/24 ST-100



Código	Peso	Unidad
19950	7,78	un

Husillo de cabeza resistente a la inclinación para sujetar una o dos vigas GT 24 o VT 20. Con tuerca rápida cautiva.

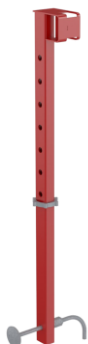
HUSILLO CAB. ART.-2 TR38-70/50



Código	Peso	Unidad
116081	7,04	un

Inclinación máxima de la placa del cabezal en todos los lados 4,4°.
Con dispositivo de bloqueo y tuerca rápida cautiva.

GUIA DE BORDE 105



Código	Peso	Unidad
65063	6,63	un

Para encofrar con tapajuntas verticales para losas de hasta 5 cm de espesor.
Carga admisible: ver tablas de cálculo PERI.

ESTABILIZADOR RS 1400, GALV.

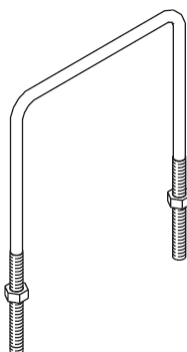


Código	Peso	Unidad
103800	271,00	un

Ajuste rápido, operaciones sencillas en la obra, y con elementos prefabricados de apoyo.

L = 6,40 – 14,00 m

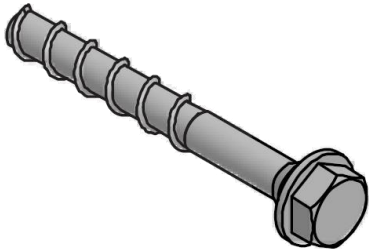
CORREA TENSION 16/25 DOBLE, GAL



Código	Peso	Unidad
28590	0,57	un

Para la sujeción de 2 vigas GT 24, VT 20K o VT 16K en el travesaño 20/24 (S) o Travesaño 16 (S).

TORNILLO ANCL. PERI 14/20X130

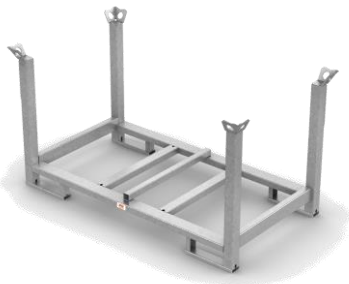


Código	Peso	Unidad
124777	0,21	un

Para fijación temporal en estructuras de hormigón armado.

Nota: consultar hoja técnica PERI. Taladro Ø 14 mm.

PALLET MET. RP-80 GALV



Código	Peso	Unidad	Ancho en cm
103429	45,30	un	80 x 150
103434	38,50	un	80 x 120

Para apilar y transportar piezas de encofrados y andamios.

Capacidad de carga admisible 1,5 t.

Altura en mm: 853

Siga las instrucciones de uso.

CANASTILLO 80X120, GALV.



Código	Peso	Unidad
65016	88,20	un

Para apilar y transportar piezas de encofrado y andamios.

Capacidad de carga 1,5 t.

Capacidad aprox. 75 m³.

Seguir en todo momento las instrucciones de uso.



PERI Chile

Encofrados Andamios Ingeniería

Calle José de San Martín 104, Barrio Industrial

Los Libertadores – Colina, Santiago de Chile

Tel. +56 2 2444 6000

peri.chile@peri.cl

www.peri.cl

